

**ЗАЯВЛЕНИЕ О СООТВЕТСТВИИ СОВЕТА ЕВРОПЫ
(ДИРЕКТИВА 89/392/ЕЕС, ПРИЛОЖЕНИЕ II, ЧАСТЬ В)**

Производитель: FAAC S.p.A.

Адрес: Via Benini, 1 - 40069 Zola Predosa BOLOGNA – ITALY (Болонья, Италия)

Заявляет нижеследующее: Пульт управления мод. 844 с электронным блоком управления 780D

изготовлен для встраивания в машину или узлы прочих машин для агрегатирования в соответствии с Директивой 89/392/ЕЕС с последующими изменениями 91/368/ЕЕС, 93/44/ЕЕС, 93/68/ЕЕС; отвечает основным требованиям безопасности следующих директив:

73/23/СЕЕ с последующим изменением 93/68/СЕЕ.

89/336/СЕЕ с последующими изменениями 92/31/СЕЕ и 93/68/СЕЕ

и дополнительно заявляет, что запрещается сдавать машину в эксплуатацию до ее встраивания, чтобы она вошла в агрегат как часть по заявлению в соответствии с условиями Директивы 89/392/ЕЕС и последующих изменений, вступивших в силу по национальному законодательству реализации.

Г. Болонья, 1 января 2003 г.



Директор-распорядитель А. Басси

ПРИМЕЧАНИЯ ПО МОНТАЖУ ОБЩИЕ ТРЕБОВАНИЯ ПО ТБ

1) Внимание! Для обеспечения безопасности людей следует ознакомиться со следующими инструкциями. Неправильный монтаж или эксплуатация могут создать серьезную опасность.

2) Перед монтажом внимательно прочитайте инструкции.

3) Не допускать детей к местам хранения упаковочных материалов (пластмассы, полистирол и т.д.), так как они могут быть потенциально опасными.

4) Хранить инструкции в доступном месте.

5) Данное изделие предназначено исключительно для целей, указанных в документации. Применение для прочих не указанных целей может нарушить состояние/эксплуатационные характеристики и/или быть источником опасности.

6) FAAC снимает с себя ответственность в случае неправильной эксплуатации или применения автоматизированной системы не по назначению.

7) Не размещать оборудование во взрывоопасной среде, присутствие воспламеняющихся газов или дыма создает серьезную опасность.

8) Механические детали должны соответствовать требованиям стандартов EN 12604 и EN 12605.

В странах не членах Евросоюза для требуемого уровня безопасности должны соблюдаться указанные стандарты в дополнение к местным законодательным нормам.

9) FAAC не несет ответственности за несоблюдение технических правил изготовления запираемых элементов и механизированных узлов или деформацию их в процессе эксплуатации.

10) Монтаж должен соответствовать стандартам EN 12453 и EN 12445. В странах не членах Евросоюза для требуемого уровня безопасности должны соблюдаться указанные стандарты в дополнение к местным законодательным нормам.

11) Перед выполнением работ с системой отключить энергопитание.

12) Питание от сети должно выполняться через многополюсный выключатель с контактом, размыкающимся с зазором 3 мм и более. Рекомендуется применять терморазрыватель 6 А с многополюсным размыкателем.

13) Убедиться в установке дифференциального выключателя с порогом 0,03 А перед системой.

14) Проверить наличие заземления и подключения к массе металлических замыкающих деталей.

15) Автоматизированная система оборудована собственным противоаварийным устройством с управляемым моментом вращения, тем не менее необходимо проверить порог размыкания, как указано в пункте 10 стандартов.

16) Предохранительные устройства (стандарт EN 12978) защищают все опасные зоны от механических опасностей, например, раздавливания, волочения и разрыва.

17) Рекомендуется иметь минимум один световой индикатор (например, FAACLIGHT) на каждой системе, а также предупредительный знак, крепящийся на конструкции рамы, в дополнение к устройствам, указанным в пункте "16".

18) FAAC снимает с себя ответственность за безопасность и эффективность работы автоматизированной системы, если используются не оригинальные комплектующие вместо фирменных.

19) При обслуживании пользоваться исключительно фирменными деталями.

20) Не изменять конструкцию деталей автоматизированной системы.

21) Поставщик должен предоставить всю информацию о ручной работе системы в случае аварии и передать пользователю вместе с продуктом руководство о предупредительных сигналах.

22) Не позволять детям и взрослым находиться вблизи работающего изделия.

23) Не разрешать детям приближаться к устройствам дистанционного управления для предотвращения непровольного включения системы.

24) Проход разрешен только при выключенной автоматизированной системе.

25) Не ремонтируйте самостоятельно автоматическую систему. Приглашайте для этого специально обученный обслуживающий персонал.

26) Обслуживание: Вызывайте, по крайней мере, раз в шесть месяцев специалистов для проверки работоспособности автоматической системы, устройств безопасности и заземления.

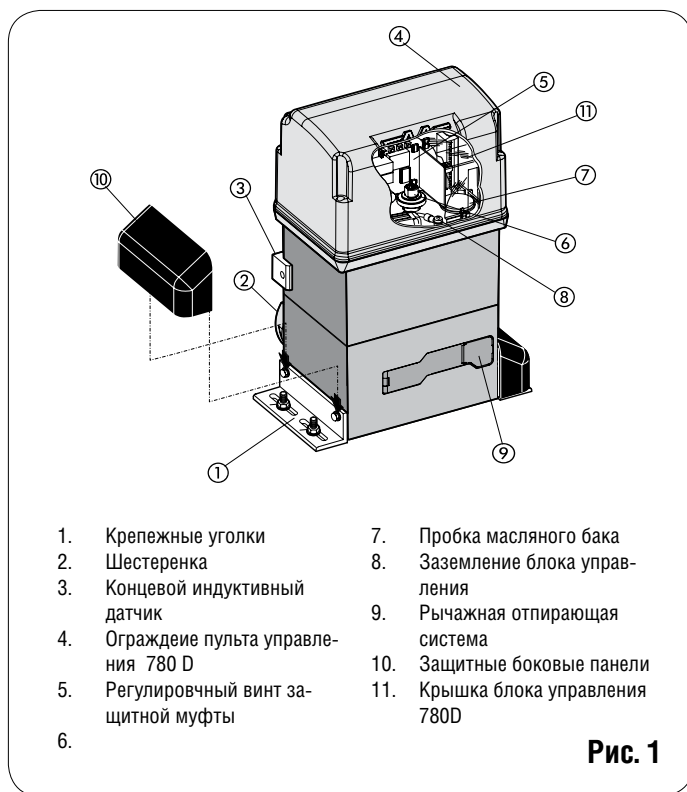
27) Не допускаются никакие меры, не указанные в данной инструкции.

ПРИВОД 844 И ЭЛЕКТРОННЫЙ БЛОК УПРАВЛЕНИЯ 780D

Эта инструкция следующих моделей: **844 ER Z16 CR - 844 ER CR - 844 ER CAT - 844 ER RF**. Эти электромеханические приводы предназначены для автоматизации сдвижных ворот. Вращательное движение выходной звездочки преобразуется в поступательное с помощью зубчатой рейки, закрепленной на воротах. Самоблокирующийся редуктор привода позволяет запирать ворота без установки дополнительных запирающих устройств.

Привод оборудован механической муфтой, которая, в сочетании с блоком управления, позволяет регулировать максимальное усилие привода. Это необходимо для регулирования усилия безопасного останова или реверса движения ворот. Ручная разблокировка позволяет открывать ворота при отсутствии электричества или в случае неисправной работы привода. Блок управления расположен внутри корпуса привода вместе с мотор-редуктором.

Автоматический привод 844 разработан для работы со сдвижными воротами. Не применяйте его в других целях.



- | | |
|---------------------------------------|----------------------------------|
| 1. Крепежные уголки | 7. Пробка масляного бака |
| 2. Шестеренка | 8. Заземление блока управления |
| 3. Концевой индуктивный датчик | 9. Рычажная опирающая система |
| 4. Ограждение пульта управления 780 D | 10. Защитные боковые панели |
| 5. Регулировочный винт защитной муфты | 11. Крышка блока управления 780D |
| 6. | |

Рис. 1

1. ОПИСАНИЕ И ТЕХНИЧЕСКИЕ ХАРАКТЕРИСТИКИ

1.1. График интенсивности использования

График позволяет определить максимальное время работы (Т) в соответствии с частотой применения (F). Например: привод 844 может работать без остановок с интенсивностью 30%. Для эффективной эксплуатации работать в диапазоне кривой. Важно: график получен при температуре 24°C. На солнечном свете интенсивность может снизиться на 20%.

Расчет интенсивности:

Интенсивность использования - это фактическое время работы (открывание + закрывание), отнесенное к общему времени цикла (открывание, закрывание, время простоя).

Расчетная формула:

$$\%F = \frac{T_a + T_c}{T_a + T_c + T_p + T_i} \times 100$$

где:

- T_o – время открытия;
- T_з – время закрытия;
- T_п – время останова;
- T_i – время между двумя полными циклами.

График интенсивности использования:

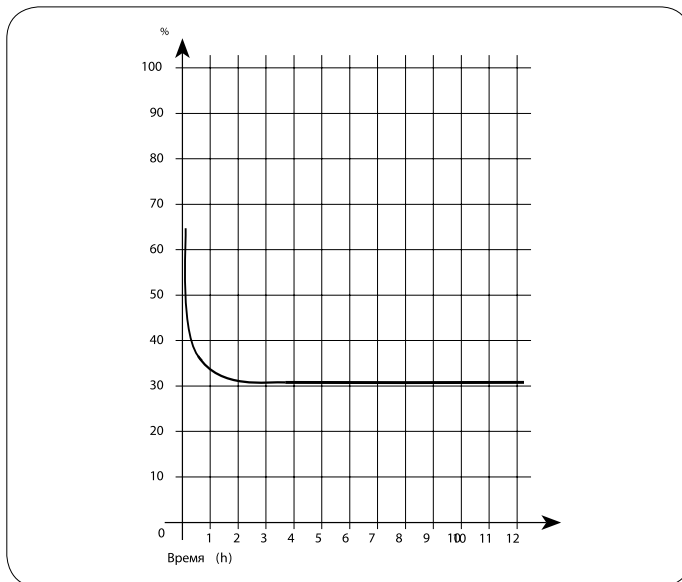
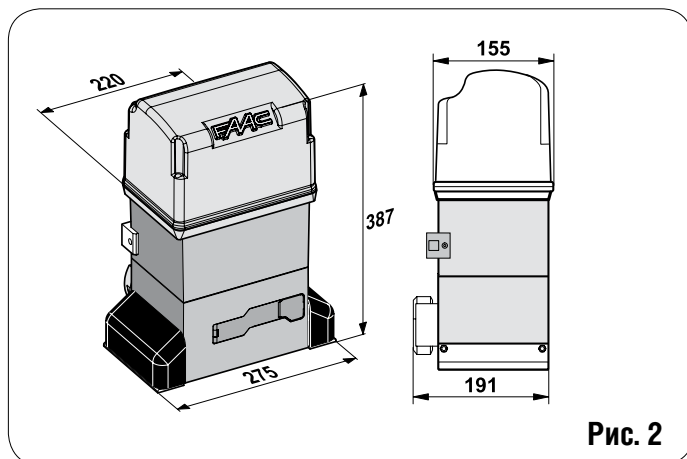
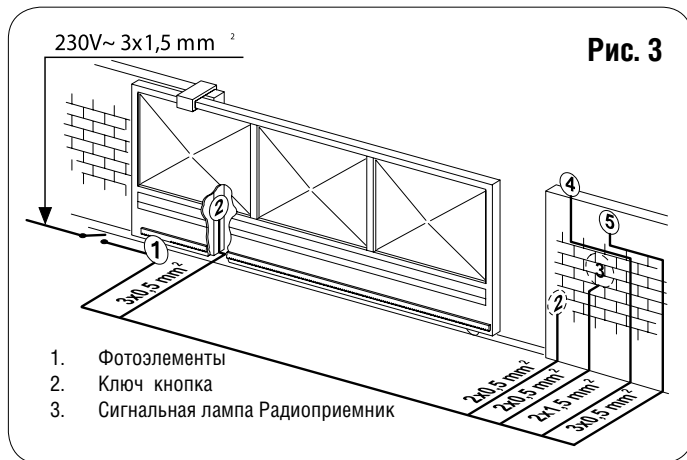


Таблица 1. Технические характеристики привода 844:	
МОДЕЛЬ	844
Подающее напряжение (~ +6% -10% 50-60Гц),В	230
Потребляемая мощность ,Вт	650
Передаточное число	1 : 30
Тип шестерни	Z16 - Z20
Зубчатая рейка	M4 - шаг 12,566мм
Максимальное усилие ,Н	1100 (Z16) - 880 (Z20)
Максимальный крутящий момент ,Нм	35
Термозащита ,°С	120
Интенсивность	30% (см. график)
Объем масла, л	1,8
Тип масла	FAAC XD 220
Температура окружающей среды ,°С	-20 +55
Масса привода, кг	14,5
Класс защиты	IP 44
Макс. вес ворот, кг	1800 (Z16) - 1000 (Z20)
Скорость ворот, м/мин	9,5 (Z16) - 12 (Z20)
Максимальный рабочий ход, м (ограничение по времени)	40 (Z16) - 50 (Z20)
Муфта	Двойной диск в масляной ванне
Защитное покрытие	катафорез
Блок управления	780D
Концевые выключатели	Индуктивного типа
Габариты привода, мм	См. рис. 2
Характеристики электродвигателя	
Об/мин	1400
Мощность, Вт	650
Потребляемый ток, А	3,5
Пусковой конденсатор, мкФ	35
Питание переменного тока (В +6% -10% 50-60Гц)	230

2. ГАБАРИТЫ



3. ЭЛЕКТРОБОРУДОВАНИЕ (схема прокладки кабеля)



4. МОНТАЖ ПРИВОДА

4.1. ПРЕДВАРИТЕЛЬНЫЕ ПРОВЕРКИ

Для обеспечения защиты и эффективной работы привода необходимо проверить следующее:

- Конструкция ворот должна предусматривать установку автоматики. Соблюдайте необходимые требования, в особенности: диаметр шестерни должен быть пропорционален массе автоматизируемых ворот; должна быть подготовлена верхняя направляющая; механические ловители должны предотвращать сбрасывание ворот.
- Грунт должен быть достаточно прочным и стабильным для установки фундамента
- На месте выкапывания не должно быть труб или электрических кабелей.
- Если двигатель не защищен от проезжающего транспорта, установите, если возможно, соответствующее средство защиты от случайного удара.
- Убедитесь в возможности эффективного заземления привода.

4.2. КЛАДКА ФУНДАМЕНТА

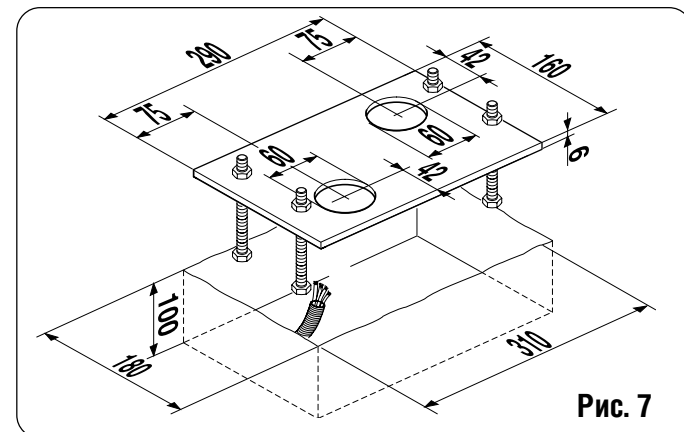
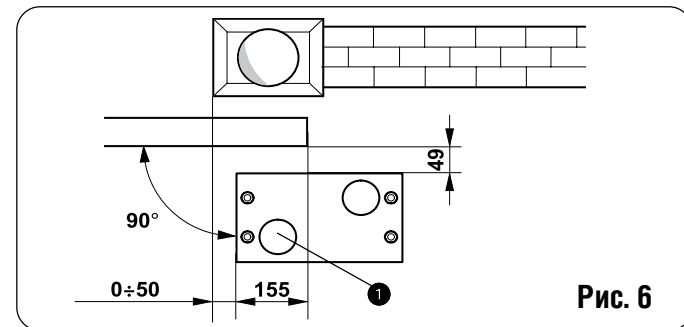
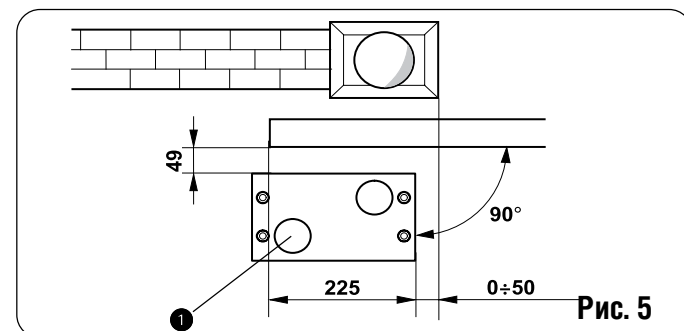
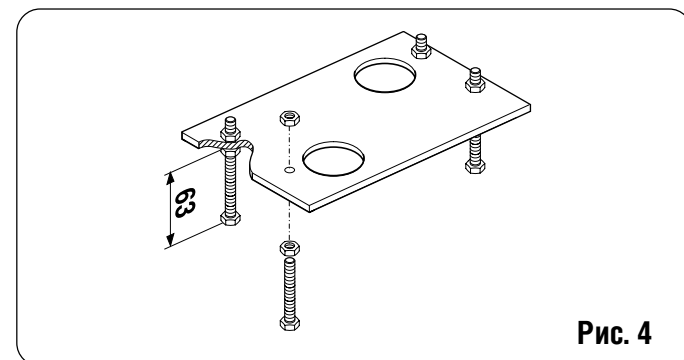
1) Соберите плиту, как показано на рис. 4.

2) Плита основания должна быть расположена так, как показано на рис.5 (закрывание вправо) или рис.6 (закрывание влево), для правильного зацепления рейки и шестерни.

3) Подготовьте постамент для основания так, как показано на рис.7, и укрепите пластину основания, снабдив одним или более кожухом для проводки электрических кабелей. Используя строительный уровень, проверьте, чтобы плита была выставлена ровно. Подождите, пока не схватится цемент.

4) Проложить кабели для подключения вспомогательного оборудования и питания, показано на рис. 3.

Проложите электрические кабели для присоединения аксессуаров и питания привода, как показано на рис.3. Для удобного подключения оставьте концы кабелей длиной не менее 40 см (рис.5-6 выноска 1).



4.3. МОНТАЖ МЕХАНИЧЕСКОЙ ЧАСТИ

1) Собрать крепежные уголки и амортизирующие прокладки блока, как показано на рис. 8.

2) Отвернуть винты и снять крышку.

3) Закрепить блок управления на плите шайбами и гайками из комплекта, как показано на рис. 9

Одновременно проложить кабели по каналу внутри нижней половины кожуха блока (рис. 10, поз. А). Кабели к электронному оборудованию проложить через соответствующее отверстие с помощью резинового уплотнения. Снять оплетку со всех кабелей, чтобы в уплотнении находились только сами кабели (рис. 10, поз. В).

4) Отрегулировать высоту опоры и расстояние до ворот по рис. 11.

5) Закрепить двигатель на плите гайками, как показано на рис. 12.

6) Подготовить блок управления к ручной работе, как описывается в главе 8.

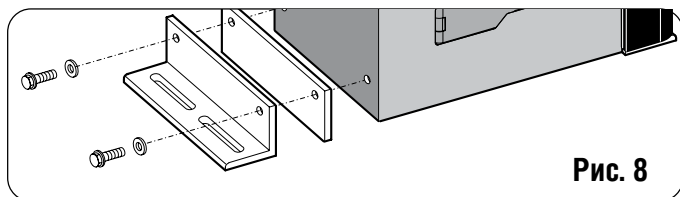


Рис. 8

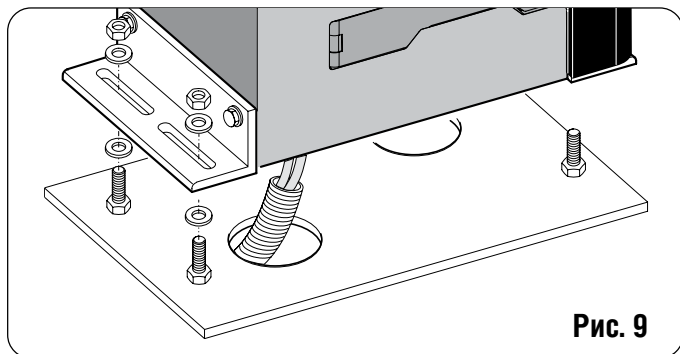


Рис. 9

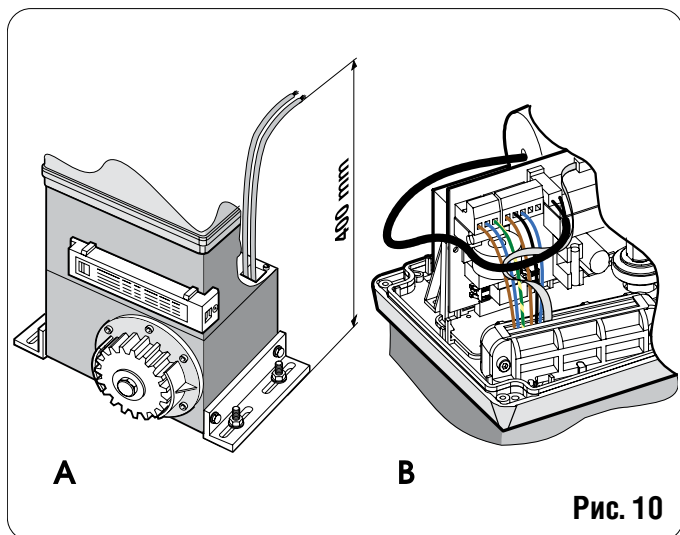


Рис. 10

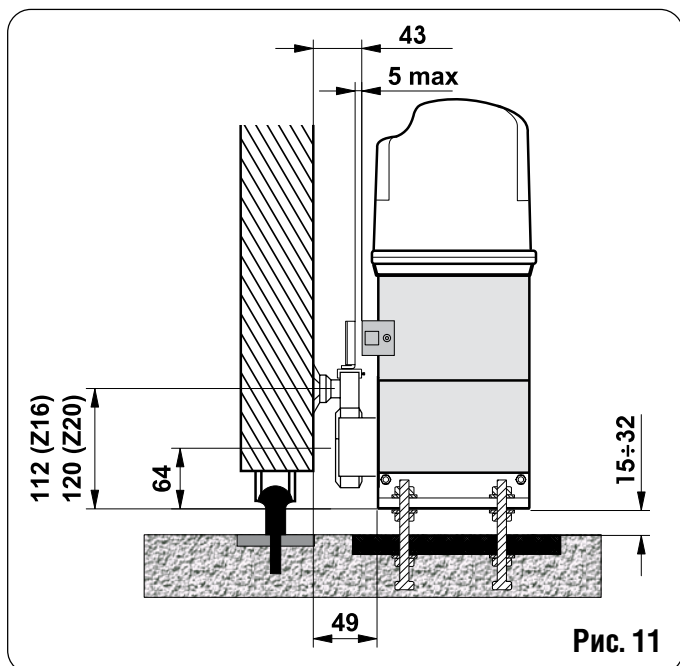


Рис. 11

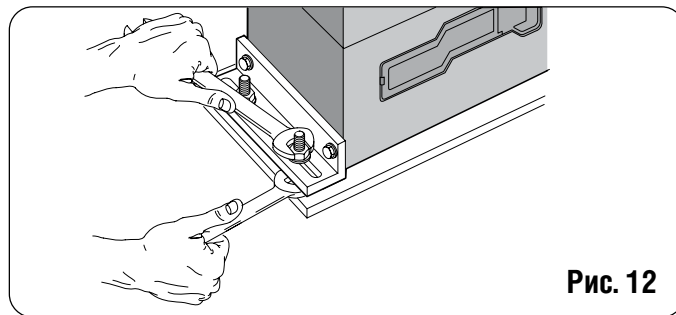


Рис. 12

4.4. УСТАНОВКА РЕЙКИ

4.4.1. ПРИВАРИВАЕМАЯ СТАЛЬНАЯ РЕЙКА (рис. 13)

1) Установить три резьбовых защелки на рейке, расположив их сверху паза. Тогда люфт паза позволяет выполнять любую регулировку.

2) Вручную установить створку ворот в закрытое положение.

3) Уложить первый отрезок рейки горизонтально на шестерне и приварить защелку к воротам, как показано на рис. 15.

4) Вручную передвинуть ворота, проверить, чтобы рейка оставалась на шестерне, приварить вторую и третью защелки.

5) Совместить вторую часть рейки с предыдущей с помощью отрезка рейки (как показано на рис. 16) для синхронизации обоих элементов.

6) Вручную передвинуть ворота и приварить три резьбовые защелки; продолжать до полного охвата ворот.

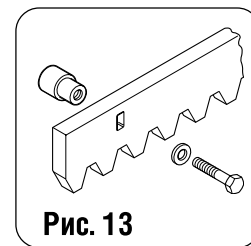


Рис. 13

4.4.2 ПРИВИНЧИВАЕМАЯ ЗУБЧАТАЯ РЕЙКА (рис. 14)

1) Вручную переведите створку в закрытое положение.

2) Положите первую часть рейки на шестерню и установите втулку между рейкой и воротами так, чтобы они совпадали с верхней частью паза.

3) Пометьте точку сверления на воротах. Просверлите отверстие $\varnothing 6,5$ мм и нарежьте резьбу с помощью метчика М8. Закрутите болт.

4) Вручную передвиньте створку, контролируя, чтобы рейка оставалась на шестерне, и повторите операцию 3.

5) Присоедините еще один реечный элемент вплотную к предыдущему, используя часть рейки (как показано на рис. 15), соотнесите зубья этих двух элементов.

6) Передвиньте ворота вручную и выполните все операции так же, как и для первого элемента. Повторить до тех пор, пока ворота полностью не перекроются.

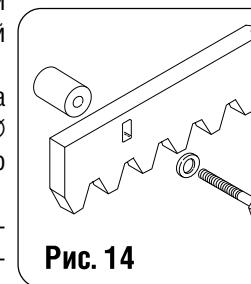


Рис. 14

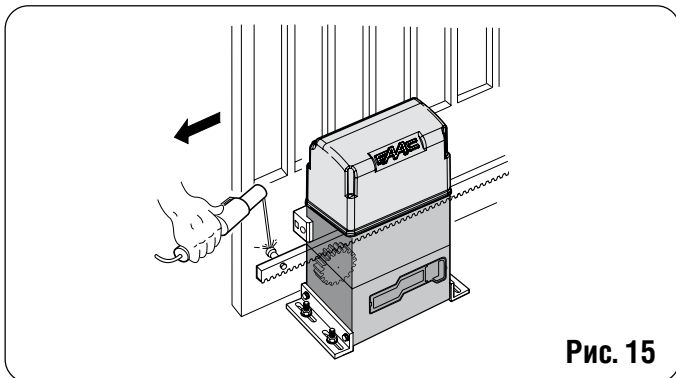


Рис. 15

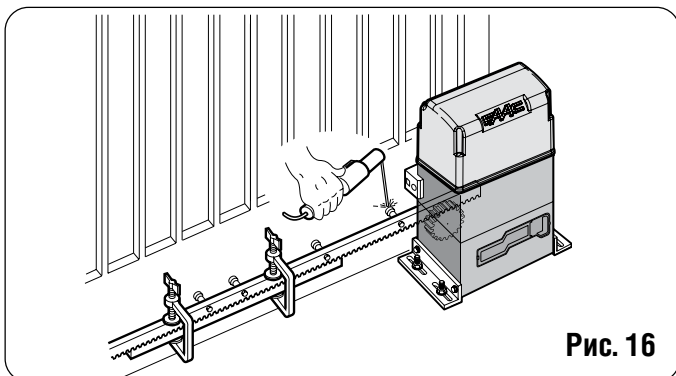


Рис. 16

Примечания к установке рейки:

- Убедитесь, что во время движения ворот все реечные элементы не выходят из шестерни.
- Ни в коем случае не приваривайте рейки к втулкам или друг к другу.
- После установки рейки проверить ее зацепление с шестерней.
- Чтобы обеспечить правильное зацепление рейки с шестерней, опустите привод на 1,5 мм. (рис.17)
- Проверьте, чтобы ворота достигали механических упоров, и чтобы во время движения ворот не было никаких трений.
- Не смазывайте рейку и шестерню.

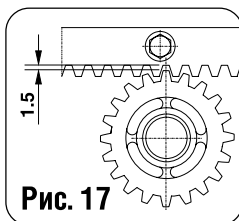


Рис. 17

4.5. УСТАНОВКА ЗВЁЗДОЧЕК ПОД ЦЕПЬ

В этом варианте с использованием цепи и холостых передач, звёздочки Z16 или Z20 устанавливаются следующим образом:

4.5.1. МОД. 844 ER CAT (рис. 18 - 19)

- 1) Вставить упругий штифт в вал при помощи молотка.
- 2) Установить шестерню на валу; гнезда должны совпадать со штифтом, затянуть винт с шайбами.

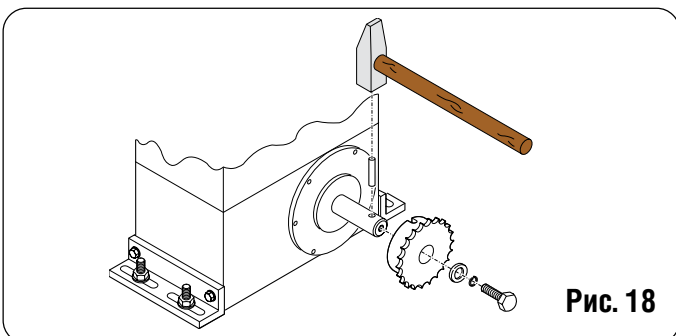


Рис. 18

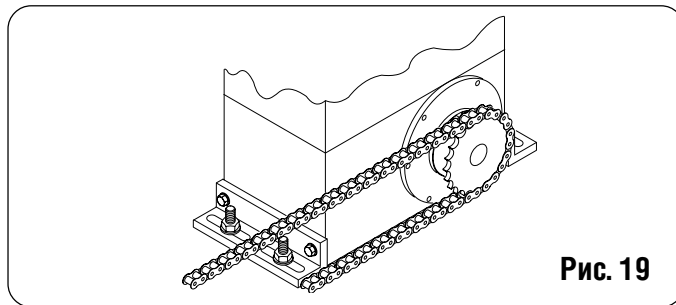


Рис. 19

4.5.2. МОДЕЛЬ 844 ER RF (рис. 20 - 21)

- 1) Вставить пружинный штифт в вал, постукивая молотком.
- 2) Закрепить кронштейн холостых передач на двигателе четырьмя винтами © (M5 x 12) с шайбами © из комплекта, показанного на рис. 20.
- 3) Закрепить звёздочку на валу так, чтобы опоры звёздочки совпали с пружинным штифтом, затянуть винт © с шайбами © и ©.
- 4) Пропустить цепь, как показано на рис. 21, закрепить кожух винтом © с шайбой, как показано на рис. 20.

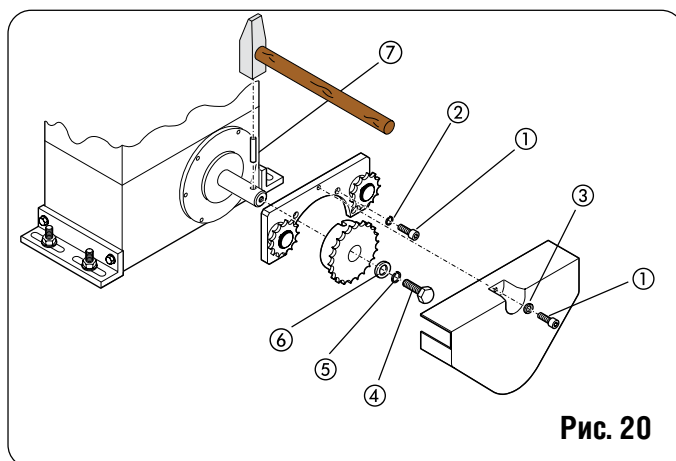


Рис. 20

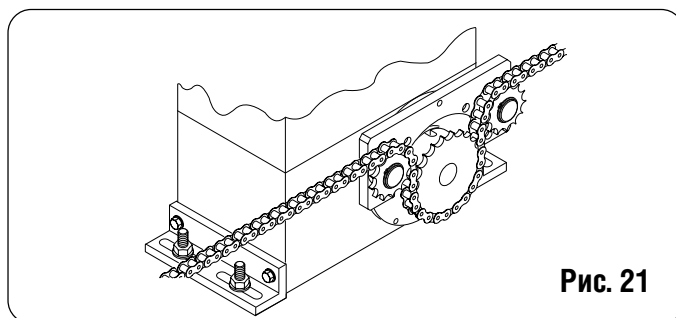


Рис. 21

5. ПАНЕЛЬ УПРАВЛЕНИЯ 780D

5.1. ПРЕДУПРЕЖДЕНИЯ

Внимание: перед началом работы с платой управления (подключение, обслуживание), всегда отключайте питание.

- всегда подключайте заземление к разъему J7 (рис. 22 и 39).

- всегда проводите кабель питания отдельно от остальных проводов (ключ-кнопка, приемник, фотодатчики, и др.). Для уменьшения наведенных шумов используйте кабель с экранированной оплеткой (с заземлением этой оплетки).

5.2. ТЕХНИЧЕСКИЕ СПЕЦИФИКАЦИИ

Напряжение питания, В (+6%-10%)	230
Потребляемая мощность (Вт)	10
Мощность мотора (макс), Вт	1000
Максимальный потребляемый ток, А	0,5
Рабочая температура	-20 °C +55 °C
Предохранители	2 (см. рис. 22 и пар.5.3)
Работа логики: Автоматическая / «Пошаговая» автоматическая Полуавтоматическая / По срабатыванию устр-в безопасности / Полуавтоматическая В / Режим присутствия оператора С / «Пошаговая» полуавтоматическая	
Рабочее время	Программируемое (от 0 до 4,1 мин.)
Время паузы	Программируемое (от 0 до 4,1 мин.)
Усилие	50 уровней настройки
Входы на плате управления: открыт – Пешеходный проход – Устройства безопасности на открывание – Устройства безопасности на закрывание – Стоп – «Граничные» устройства безопасности – Напряжение питания + Заземление	
Внутренние входы: Концевые выключатели: на открытие, на закрытие; конденсатор пусковой для мотора	
Выходы: Сигнальная лампа / Мотор / питание встроенное - 24 В / индикаторные светодиоды – 24 В	
Контакты быстрого подключения: 5-ти выводной разъем для подключения RF приемника	
Программирование: 3 кнопки (+, -, F) и дисплей, «базовый» и «расширенный» уровни программирования	
Функции начального программирования: Функциональная логика – Пауза– Усилие – Направление открытия	
Функции расширенного программирования: усилие - стоп - устр-ва безопасности – предварительное включение сигнальной лампы – световая индикация / выходы таймеров / блокировка электронная – логика устройств безопасности для открывания и закрывания – энкодер / чувствительность – замедление хода – время «пошагового» открывания – время работы – циклический счетчик.	

5.3. РАСПОЛОЖЕНИЕ И КОМПОНЕНТЫ

DL	Сигнальный индикатор
Led	Светодиоды контроля входов
J1	Низковольтный разъем
J2	Разъем для подключения радиоприемника
J5	Разъем для подключения конденсатора
J6	Разъем для подключения мотора и сигнальной лампы
J7	Разъем для подключения питающего напряжения 230В
J8	Разъем для подключения концевых выключателей
F1	Предохранитель для защиты двигателя и трансформатора (F 5A)
F2	Предохранитель для защиты внешних устройств (Т 800mA)
F	“F” кнопка программирования блока
-	“-” кнопка программирования блока
+	“+” кнопка программирования блока

5.3. РАСПОЛОЖЕНИЕ И КОМПОНЕНТЫ

1	OPEN A (полное открывание)
2	OPEN B (частичное открывание – пешеходный проход)
3	FSW-OP (устройства безопасности на открывание)
4	FSW-CL (устройства безопасности на закрывание)
5	STOP
6	SAFE (“граничные” устройства безопасности)
7	- (отрицательное напряжение питания)
8	- (отрицательное напряжение питания)
9	+24В (питание)
10	+24В (питание)
11	FSW-TX (подключение минуса излучающего фотодатчика – тестирование фотозащитных элементов)
12	W.L. (подключение минуса индикаторной лампы)

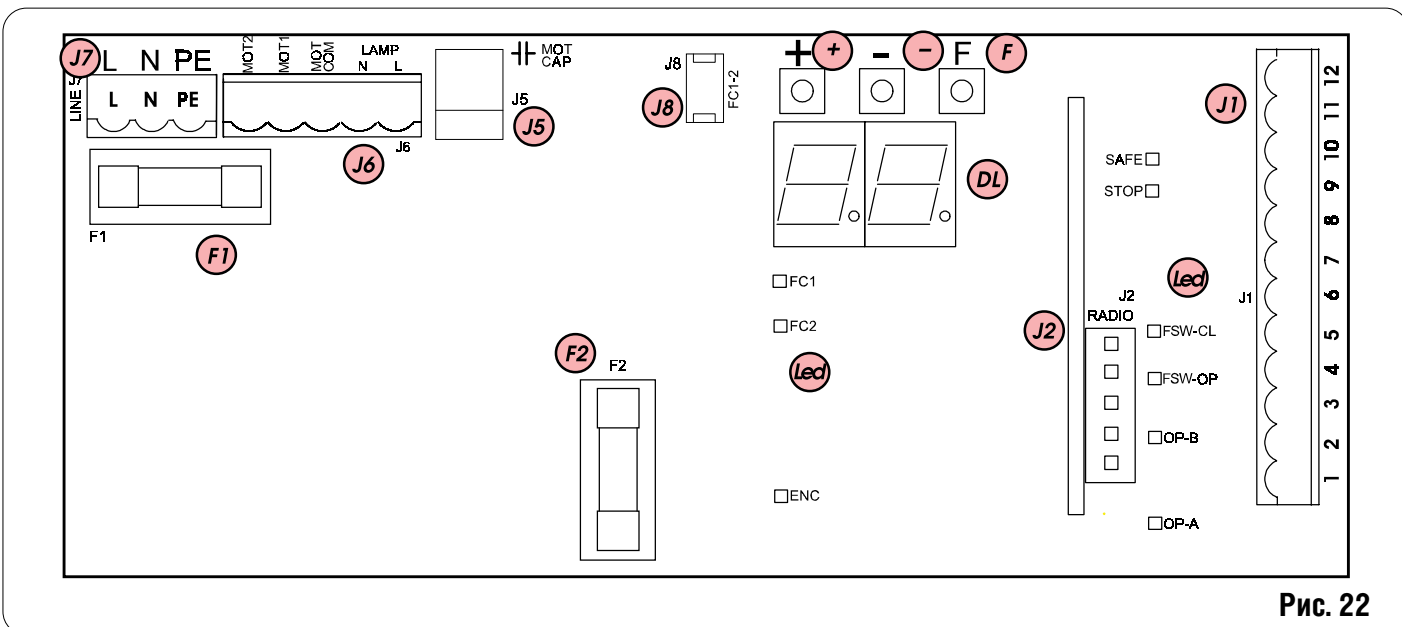


Рис. 22

5.4. ЭЛЕКТРИЧЕСКИЕ СХЕМЫ

5.4.1. Подключение устройств безопасности и фотодатчиков.

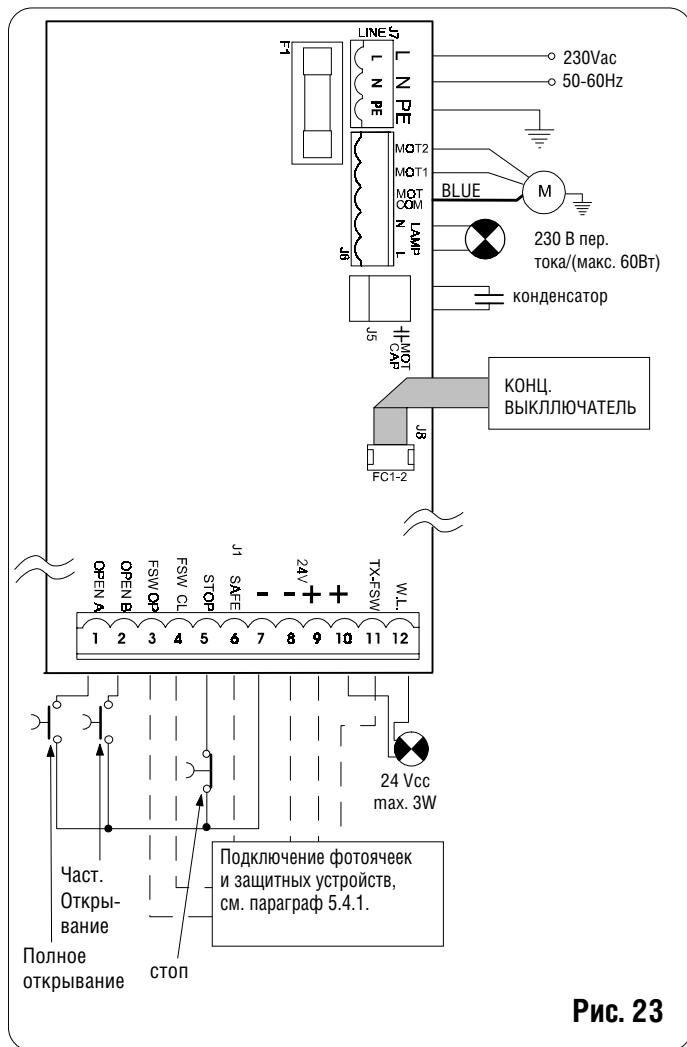


Рис. 23

Перед подключением датчиков безопасности и фотодатчиков к блоку управления, определите, какому движению ворот будет соответствовать контролируемая датчиками зона (см. пример рис. 24).

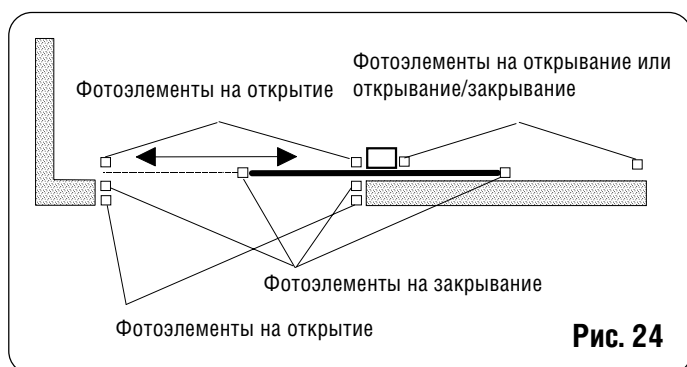


Рис. 24

Устройства безопасности на открывание: реагируют на появление препятствий во время открывания ворот. При их срабатывании ворота закрываются и затем, после пропадания препятствия, продолжают открываться. (см. программирование в параграфе 5.5.2.).

Устройства безопасности на закрывание: реагируют на появление препятствий во время закрывания ворот. При их срабатывании ворота полностью, или частично, открываются для устранения препятствия. (см. программирование в параграфе 5.5.2.).

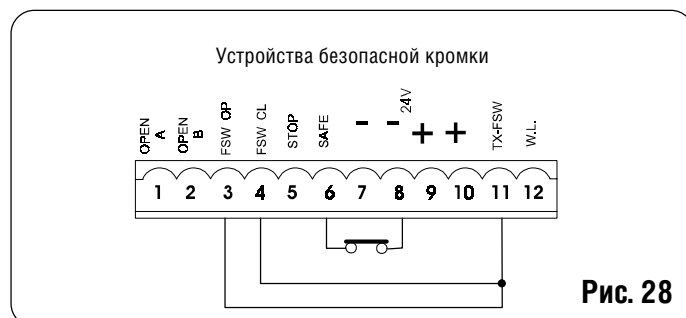
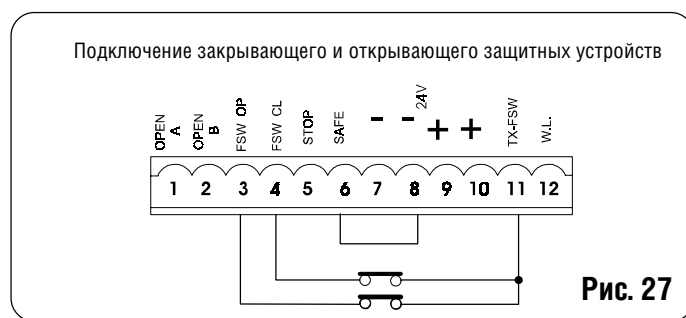
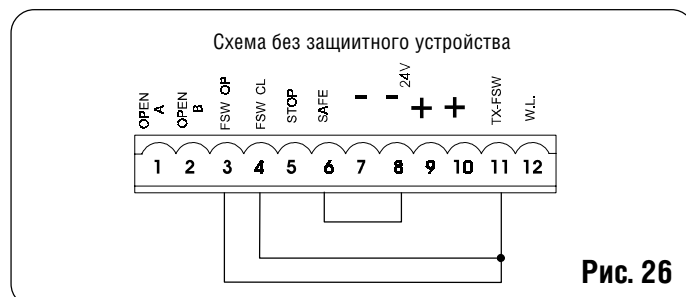
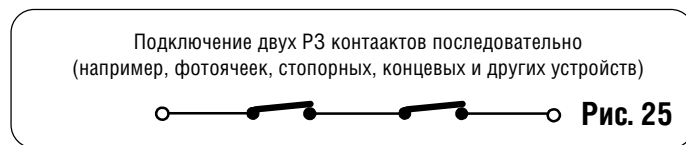
“Граничные” устройства безопасности: реагируют на появление препятствия во время открывания и закрывания ворот. Вызывают срабатывание блока управления на движение в обратном направлении и остановку через 2 сек.

Энкодер: срабатывание датчика при возникновении на пути движения ворот препятствия во время открывания и закрывания. Вызывает срабатывание блока управления на движение в обратном направлении и остановку через 2 сек.

Примечание: при подключении более двух устройств, имеющих одинаковые функции (на открытие, на закрытие, на открытие и на закрытие, граница), необходимо Н.З. Контакты соединить последовательно (рис. 25).

Если устройства безопасности не используются, необходимо установить перемычки, как показано на рис. 26.

Подключение фотодатчиков и других устройств безопасности показано ниже (рис. 27 - рис. 34).



Подключение пары фотоэлементов открывания

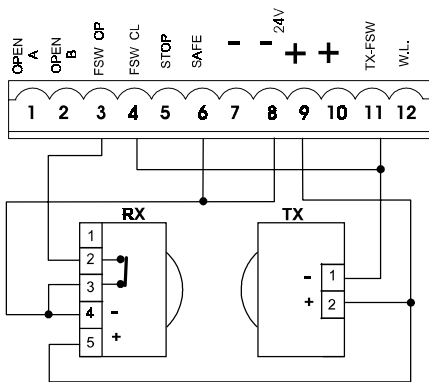


Рис. 29

Схема из двух фотоячеек закрывания

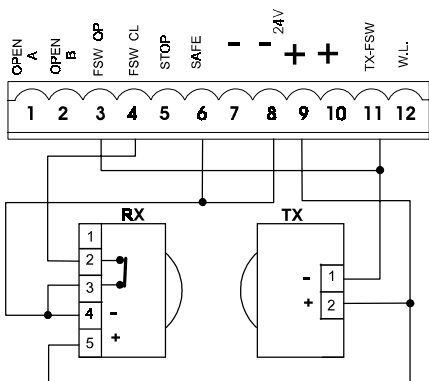


Рис. 30

Схема с парой фотоячеек открывания, парой закрывания и концевым защитным устройством

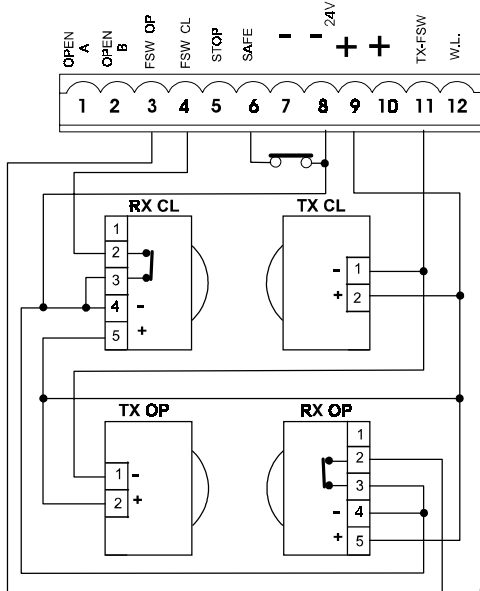


Рис. 31

Подключение двух пар фотоячеек закрывания и двух пар концевых защитных устройств

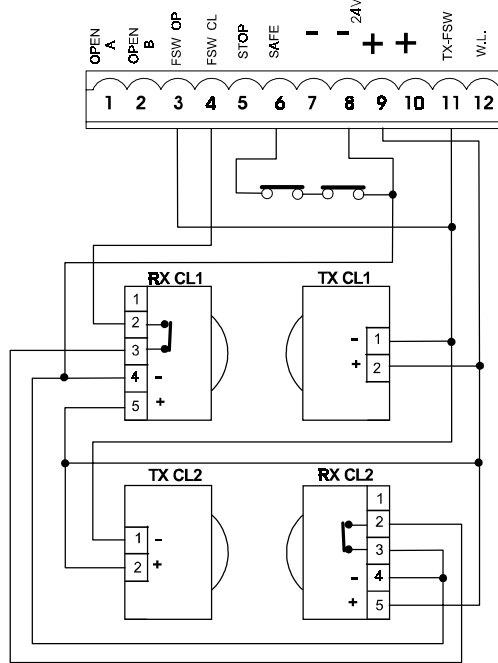


Рис. 32

Подключение пары фотоячеек закрывания, пары открывания и пары открывания/закрывания

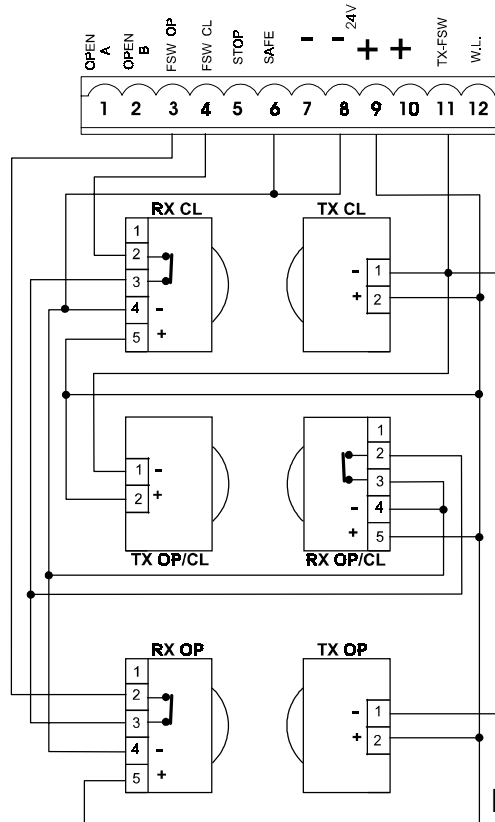
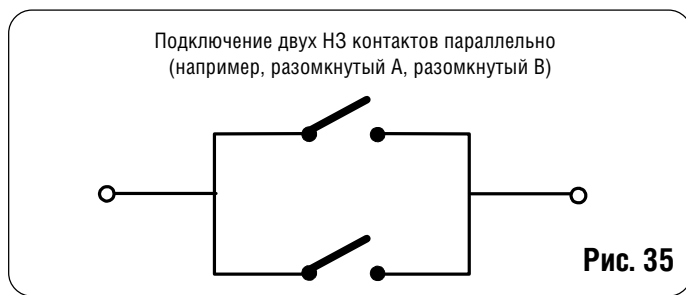
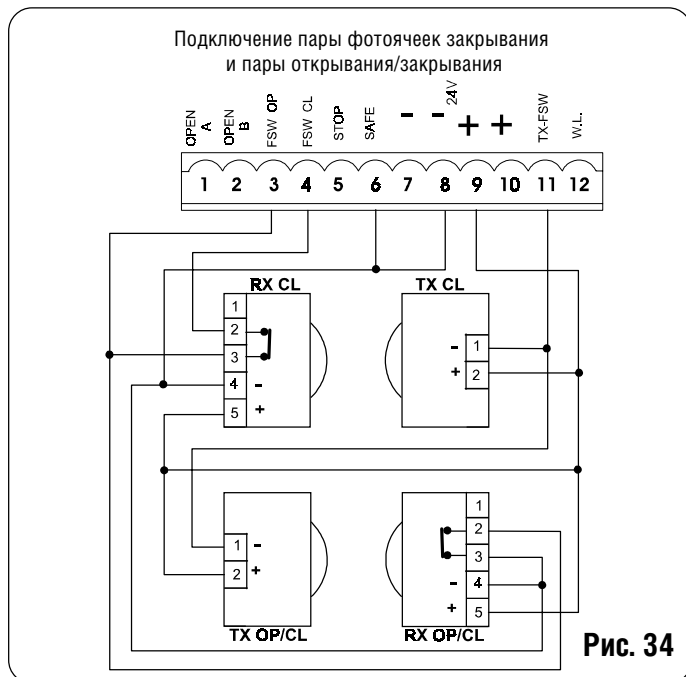


Рис. 33



5.4.2. J7 Клеммная колодка - энергопитание (рис. 23)

Питание (обозначения клемм на плате: PE – N – L):

PE: подключение земли

N: Питание (нейтраль)

L: Питание (фаза)

5.4.3. J6 разъем на блоке служит для подключения к блоку электродвигателя и сигнальной лампы (рис. 23)

MOTOR - (клеммы MOT-C, MOT-1, MOT-2): по подключению электродвигателя

LAMP – (клеммы LAMP L, LAMP N): выход для подключения сигнальной лампы 230В, макс. 60Вт.

5.4.4. J1 разъем на блоке служит для подключения к блоку аксессуаров (Для информации по возможным режимам работы логики движения, при различных подключениях внешних датчиков сверяйтесь с таблицей).

OPEN A – команда “Полное открывание”: Замыкание контактов устройства, подключенного к этой клемме, приводит к срабатыванию блока управления на полное открывание и/или закрывание ворот. Для подключения нескольких устройств, нужно нормально открытые Н.О. контакты этих устройств соединить параллельно (см. рис. 35).

OPEN B – команда “Пешеходный проход” или “Закреть”: Замыкание контактов устройства, подключенного к этой клемме, приводит к срабатыванию блока управления на «пошаговое» открывание и/или закрывание ворот. При логики В и С эта команда всегда на закрывание. Для подключения нескольких устройств, нужно нормально открытые Н.О. контакты этих устройств соединить параллельно (см. рис. 35).

FSW OP – Контакты подключения устройств безопас-

ности на открывание: назначение данных подключений - для защиты полотна ворот при открывании. При работе по логике А-АP-S-E-EP срабатывание устройств приводит к реверсивному движению полотна ворот или немедленной остановке и последующему продолжению движения, когда оно установлено (см. параграф: программирование). При работе по логике В и С, срабатывание приводит к прерыванию движения. Если ворота закрыты, и датчики, подключенные к данным клеммам, сработали, то это предотвратит движение ворот на открывание. (рис. 25).

NB.: Если никакие устройства не подключаются, выводы FSW OP и -TX FSW соединяются перемычкой (рис. 26).

FSW CL – Контакты подключения устройств безопасности на закрывание: назначение данных подключений - для защиты полотна ворот при закрывании. При работе по логике А-АP-S-E-EP срабатывание устройств приводит к реверсивному движению полотна ворот или немедленной остановке и последующему реверсивному движению, когда это установлено (см. параграф: программирование). При работе по логике В и С, срабатывание приводит к прерыванию движения. Если ворота открыты, и датчики, подключенные к данным клеммам, сработали, то это предотвратит движение ворот на закрывание. (рис. 25).

NB.: Если никакие устройства не подключаются, выводы FSW CL и -TX FSW соединяются перемычкой (рис. 26).

STOP – Контакты подключения устройств Остановки: действие способствующее замыканию контактов устройства, подключенного к этой клемме, приводит к срабатыванию блока управления на остановку движения (рис. 25).

NB.: Если никакие устройства не подключены к этим клеммам, то необходимо установить перемычку между контактом STOP и клеммой “-“.

SAFE – контакт для подключения «граничных» устройств безопасности: назначение данных подключений - защита полотна ворот при закрывании/открывании. Любая логика работы блока управления по сигналу от этих устройств в процессе открывания и закрывания ворот предусматривает изменение движения ворот в обратном направлении в течение 2 сек; если за это время устройство сработало еще раз, то блок управления останавливает движение полотна ворот (STOP).

Ворота не начнут своего движения в случае, если «граничные» датчики сработали в закрытом или открытом состоянии ворот. (рис. 25).

NB.: если «граничные» датчики не подключены, необходимо установить перемычку между клеммами SAFE и “-“ (рис. 26).

“-” Отрицательный контакт 24В напряжения питания для подключения аксессуаров.

“-” Отрицательный контакт 24В напряжения питания для подключения аксессуаров.

“+” Положительный контакт 24В напряжения питания для подключения аксессуаров.

“+” Положительный контакт 24В напряжения питания для подключения аксессуаров.

Внимание: максимально возможный ток составляет 500mA.

Внимательно считайте суммарный ток, потребляемый Вашими устройствами.

TX – FSW – Отрицательный контакт напряжения питания фото передатчиков: если вы подключаете к этому контакту отрицательный вход питания фотопередатчика, то предоставляется возможность использования функции тестирования фотоэлементов (см. параграф: расширенное программирование). Если работа этой функции программно разрешена, то каждый раз, перед началом движения полотна ворот на открывание или закрывание, блок управления проверяет работоспособность фотодатчиков.

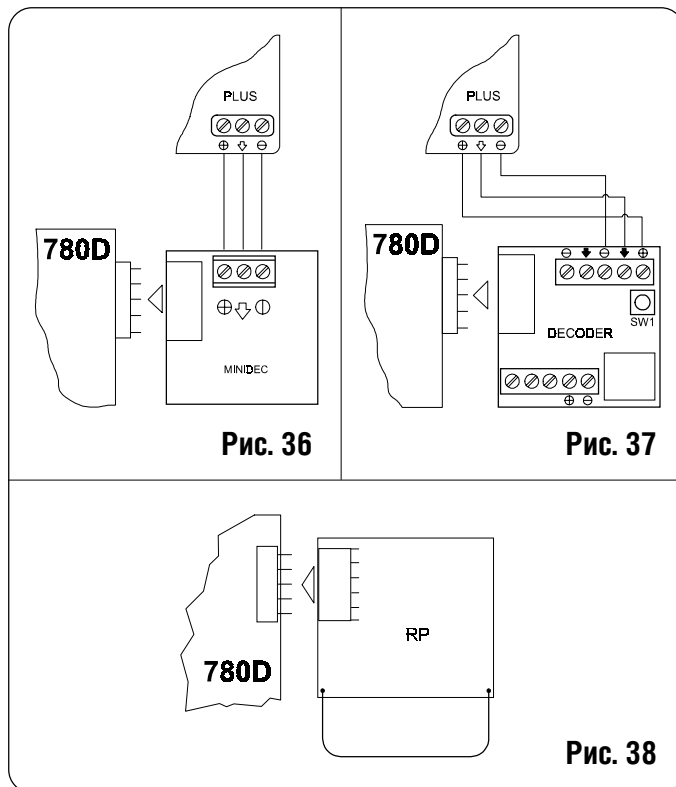
W.L. – выход напряжения питания индикаторной лампы/ таймера: подключение индикаторной лампы, выхода таймера или электронного замка осуществляется подключением этих устройств между клеммой +24V и этой клеммой (см. Расширенный уровень программирования), максимальная электрическая мощность, потребляемая устройствами с этого выхода, не должна превышать 3Вт.

5.4.5. J2 разъем на блоке служит для быстрого подключения к блоку радиоприемника

Используется для быстрого подключения радиоприемника. При подключении следовать приведенной на рис.36-38 схемах. Подключать и отключать устройство следует при отключенном от блока управления питании.

5.4.6. J5 разъем быстрого подключения на блоке служит для подключения пускового конденсатора к электродвигателю

5.4.7. J8 разъем быстрого подключения на блоке служит для подключения концевых выключателей



5.5. ПРОГРАММИРОВАНИЕ


Для задания режима работы блока необходимо его запрограммировать. Программирование состоит из двух частей: БАЗОВОГО и РАСШИРЕННОГО уровня программирования.

5.5.1. БАЗОВОЕ ПРОГРАММИРОВАНИЕ

Для перехода в режим БАЗОВОГО программирования, нажмите кнопку F:

- если нажать кнопку F и удерживать ее, на дисплее будет высвечиваться название первой функции, которую предстоит запрограммировать;
- если отпустить кнопку F, на дисплее высветится значение функции, которое можно изменить, нажимая кнопки «+» и «-»;
- если нажать кнопку F повторно, на дисплее высветится название следующей функции, и после отпускания кнопки вы перейдете к программированию этой функции и т.д.;
- когда таким образом последовательно запрограммированы все функции, нажатие кнопки F приводит к выходу из режима программирования, и дисплей переходит к отображению состояния ворот на данный момент.

Следующая таблица отражает набор функций БАЗОВОГО программирования:



ОСНОВНОЕ ПРОГРАММИРОВАНИЕ 		
ДИСПЛЕЙ	ФУНКЦИЯ	Значение по умолчанию
LO	Логика работы (см. таблицу работы логики): A = Автоматическая AP = "Пошаговая" автоматическая S = "Безопасная" автоматическая E = Полуавтоматическая EP = "Пошаговая" полуавтоматическая C = Режим присутствия оператора b = "В" полуавтоматическая	EP
PA	Время паузы перед автоматическим закрыванием: Эта функция работает, когда выбрана логика работы автоматическая. Имеет диапазон настройки от 0 до 59 сек. с «шагом» одна секунда. Далее дисплей переходит на отображение минут и, после запятой секунд с десятисекундным «шагом», максимальное время 4.1 минуты.	2.0
F0	Усилие: Настройка усилия электродвигателя. 01 = минимум 50 = максимальное усилие	50
d1	Открывающее перемещение: Отображает направление движение ворот для их открывания, что позволяет не переподключать электродвигатель. - 3 = открывание ворот при движении вправо E - = открывании ворот при движении влево	-3
St	Состояние ворот: При завершении программирования дисплей отображает состояние ворот. 00 = закрыты 01 = открываются 02 = в состоянии "СТОП" 03 = открыты 04 = пауза 05 = функция тестирования фотодатчиков 06 = закрываются 07 = реверсивное движение 08 = сработали фотодатчики	

5.5.2. РАСШИРЕННОЕ ПРОГРАММИРОВАНИЕ

Для перехода в режим РАСШИРЕННОЕ программирование, нужно нажать кнопку F и, удерживая ее в нажатом состоянии, нажать кнопку +:

- если отпустить кнопку +, на дисплее будет высвечиваться название первой функции, которую предстоит запрограммировать;
- если отпустить кнопку F, на дисплее высветится значение функции, которое можно изменить, нажимая кнопки + и -;
- если нажать кнопку F и удерживать ее в таком состоянии, на дисплее высветится название следующей функции, и после отпускания кнопки вы перейдете к программированию этой функции и т.д.;
- когда таким образом последовательно запрограммированы все функции, нажатие кнопки F приводит к выходу из режима программирования, и дисплей переходит к отображению состояния ворот на данный момент.

В таблице, приведенной ниже, описаны все уровни программирования каждой функции в РАСШИРЕННОМ ПРОГРАММИРОВАНИИ:

ПРОДВИНУТОЕ ПРОГРАММИРОВАНИЕ  + 		
ДИСПЛЕЙ	ФУНКЦИЯ	Значение по умолчанию
bo	Максимальное усилие в начальный момент движения: Электродвигатель с максимальным усилием начинает движение в начальный момент времени. Используется для больших полотен ворот. Y = функция включена no = отключена	Y
br	Обратное усилие: При срабатывании концевых выключателей, можно включить обратное усилие на приводе, которое будет гарантировать остановку полотна ворот в нужной точке. Если функция замедления включена, то обратное усилие будет включаться после завершения функции замедления. Значение 00 отменяет действие данной функции. Программируется время обратного усилия после завершения предыдущих операций: от 01 до 20, с 0.01 сек. «шагом». 00 = Обратное усилие отключено 01 - 20 = вкл. обратного усилия по таймеру	05
F5	Проверка устройств безопасности: Если функция включена, это разрешает тестирование фотозащитных элементов перед началом движения ворот. Если тестирование показало ошибку в работе фотозащитных элементов (ошибка работы фотозащитных элементов отображается на табло 05), ворота не начнут движения. Y = функция включена no = отключена	no
PF	Предварительное включение сигнальной лампы (5 сек): Данная функция активирует работу лампы, обеспечивая ее мигание до начала движения в течении 5 сек. Y = функция включена no = отключена	no

Примечание 1: для сброса программных установок на установки по умолчанию, закоротить входы на блоке управления «граничных» датчиков (SAFE LED ON) и нажать одновременно кнопки +, - и F удерживать их в таком состоянии 5 сек.

Примечание 2: новые параметры программных установок вносятся в память сразу после их установки, но вступают в силу только после завершения цикла программирования. Если во время программирования было выключено питание, то установки не сохраняются.

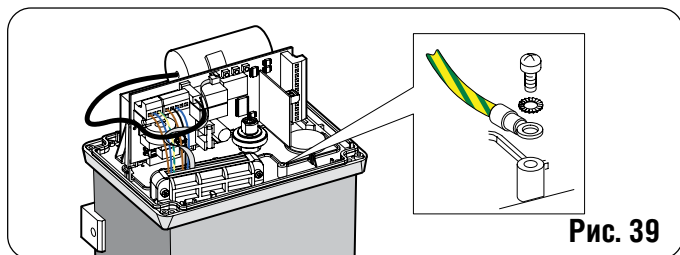
ДИСПЛЕЙ	ФУНКЦИЯ	Значение по умолчанию
SP	<p>Индикаторный свет: Если выбрано 00, выход работает как стандартный световой индикатор (свет во время открывания и паузы, мигание во время закрывания, выключен в закрытом состоянии). Световое предупреждение: различные срабатывания блока могут активировать выход с таймером. Время таймера этого выхода может настраиваться от 0 до 59 сек с 1 сек. интервалом и от 1 мин до 4.1 мин с 10 сек. интервалом. Электронная блокировка: Если на дисплее 00, то нажатие кнопки настроит функцию на режим работы E1 – блокировка при закрывании; повторное нажатие кнопки настроит функцию на режим работы E2 – блокировка при закрывании и открывании. 00 = Стандартная светоиндикация, программирование таймера от 00 до 4.1 E1 = электронная блокировка перед открыванием ворот E2 = электронная блокировка перед открыванием и закрыванием ворот</p>	00
Ph	<p>Логика работы фотоэлементов на закрывание: Выбор отключения движения ворот во время закрывания. Эта логика работает только при движении на закрывание: остановка движения и последующее продолжение движения или немедленное реверсивное движение. У = остановка и последующий реверс по = реверс немедленно</p>	по
oP	<p>Логика работы фотоэлементов на открывание: Выбор отключения движения ворот во время открывания. Эта логика работает только при движении на открывание: остановка движения и последующее продолжение движения или немедленное реверсивное движение. У = реверс немедленно по = остановка и продолжение движения</p>	по
EC	<p>Энкодер: Если энкодер используется, нужно выставить его наличие в функции. Если энкодер установлен и активирован, то замедление и «пошаговое» открывание контролируется с помощью энкодера (см. предыдущий параграф). Применение энкодера нужно для предотвращения поломки ворот. Если ворота во время движения натолкнулись на какую-либо преграду, энкодер немедленно выполнит реверсивное движение ворот в течении 2 сек. Если энкодер сработает повторно, то он остановит ворота без последующего продолжения их движения. Если датчик не используется, то параметр должен быть выставлен 00. Если датчик используется, нужно выставить его чувствительность от 01 до 99 (максимальная чувствительность). 01 до 99 = энкодер активирован 00 = энкодер отключен</p>	99
rP		00

ДИСПЛЕЙ	ФУНКЦИЯ	Значение по умолчанию
rA	<p>Замедление движения полотна ворот перед срабатыванием концевых выключателей: Можно выставить функцию замедления движения ворот перед срабатыванием концевых выключателей. Время замедления от 0 до 99 с 0.02 секундным интервалом. Если используется энкодер, настройка времени не используется, но используется количество оборотов двигателя при замедлении, что обеспечивает более точную настройку замедления. 00 = замедление отключено 01 – 99 = замедление включено</p>	00
PO	<p>Пешеходный проход: Можно настроить ширину пешеходного открывания полотна ворот по таймеру. Время настройки лежит в интервале от 00 до 20 секунд, с интервалом 0.02 сек. Если используется энкодер, то время интерпретируется как количество оборотов электродвигателя, это обеспечивает более точную настройку.</p>	05
t	<p>Время работы: Советуем выставлять данное время в интервале от 5 до 10 сек. Это время определяет время простоя электродвигателя после того, как полотно ворот совершило полное перемещение из положения «закрыто» в положение «открыто», и служит для того, чтобы электродвигатель не перегревался и не вышел из строя. Настраиваемое время лежит в диапазоне от 0 до 59 сек с секундным интервалом и от 1 до 4.1 мин с десятисекундным интервалом.</p>	
A5	<p>Требование сервисного обслуживания (применяется совместно со следующей функцией): Если функция активирована в конце обратного отсчета (устанавливается в следующей функции «Программирование цикла», включается 2 сек мигание лампы для каждого цикла открывания. У = активирована по = выключена</p>	по
nc	<p>Программирование цикла: Функция для установления времени обратного отсчета. Устанавливается интервал от 00 до 99 тысяч циклов. Значение на дисплее изменяется каждый раз после уменьшения числа циклов на 1 тысячу.</p>	00
SP	<p>Состояние автоматического блока управления: Выход из режима программирования, сохранение результатов и возврат в основное меню отображения состояния ворот (см. параграф 5.5.1.).</p>	

6. ЗАПУСК

6.1. ЭЛЕКТРИЧЕСКИЕ ПОДКЛЮЧЕНИЯ

Все электрические соединения к панели выполняются в соответствии с параграфом 5, включая заземление блока управления (рис. 39).



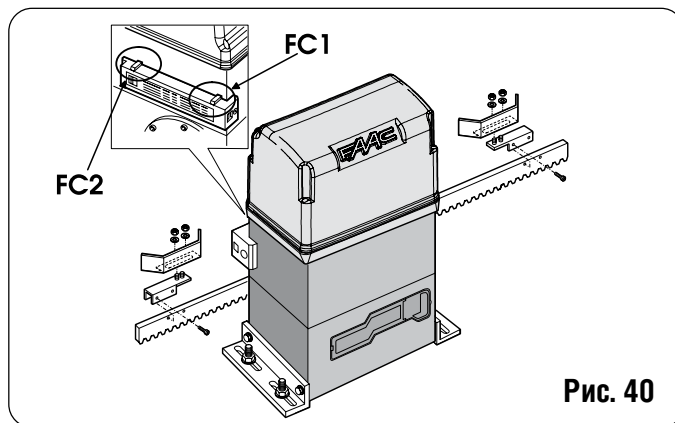
6.2. ОПРЕДЕЛЕНИЕ НАПРАВЛЕНИЯ ОТКРЫВАНИЯ И РАБОТА ИНДИКАТОРОВ КОНЦЕВЫХ ВЫКЛЮЧАТЕЛЕЙ

- Подключите систему и установите на блоке управления направление открытия ворот (см. параграф 5.5.1).
- Если ворота открываются НАПРАВО (-3):
- Концевой выключатель на открывание = FC1
- Концевой выключатель на закрывание = FC2
- Если ворота открываются НАЛЕВО (Е-):
- Концевой выключатель на открывание = FC2
- Концевой выключатель на закрывание = FC1

6.3. Размещение пластин для концевых выключателей

Привод 844 оборудован магнитоуправляемыми контактами (герконами), которые чувствуют перемещение пластины, прикрепленной на рейке, и передают команду остановки ворот. Установите концевые пластины в следующей последовательности:

1. Прикрепите пластину концевого выключателя к основанию, расположив ее по центру отверстия.
2. Разблокируйте привод (см. главу 8).
3. Вручную переместите ворота в открытое положение, оставив 2- 5 см до механического упора.
4. Переместите пластину концевого выключателя в направлении открытия ворот до тех пор, пока геркон не перейдет в режим OFF (рис. 22 и 40). Об этом можно узнать, посмотрев на соответствующий светодиод на плате управления (описание светодиодов смотри в главе «Проверка параметров работы системы»). Далее сдвиньте пластину в том же направлении еще на 45 мм и закрепите ее на рейке.
5. Переместите ворота в закрытое положение, оставив 2-5см до механического упора.
6. Переместите пластину концевого выключателя в направлении закрытия ворот до тех пор, пока геркон не перейдет в режим OFF (рис. 22 и 40). Об этом можно узнать, посмотрев на соответствующий светодиод на плате управления (описание светодиодов смотри в главе «Проверка параметров работы системы»). Далее сдвиньте пластину в том же направлении еще на 45 мм и закрепите ее на рейке.
7. Переместите ворота в среднее положение и заблокируйте привод (см. гл. 9)



Примечания по установке пластины концевого выключателя

Чтобы обеспечить качественное функционирование системы, оставляйте, по крайней мере, 2 см от ворот до механического упора в крайних положениях ворот. Проверьте установку концевых выключателей после определения значений замедлений до срабатывания концевого выключателя и после срабатывания концевого переключателя (см. гл. 5.5.2) и после по крайней мере одного полного цикла работы привода. Расстояние от концевого выключателя до пластины концевого выключателя должно быть не более 5 мм (рис. 11).

6.4. Проверка параметров работы системы

Следующая таблица показывает состояние световых индикаторов в соответствии с входящими параметрами.

Обратите внимание:

- индикатор горит = замкнутый контакт
- индикатор не горит = разомкнутый контакт

Проверьте состояние индикаторов по таблице:

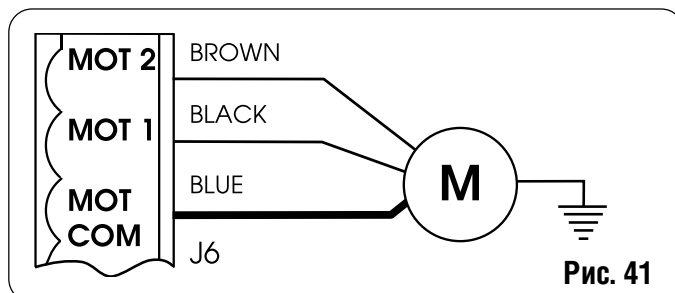
Таблица 2. Действия сигнальных СИД

LEDS	ГОРИТ	НЕ ГОРИТ
OP-A	Команда активирована	Команда не активна
OP-B	Команда активирована	Команда не активна
FC1	Концевой выключатель свободен	Концевой выключатель действует
FC2	Концевой выключатель свободен	Концевой выключатель действует
FSW OP	Защитные устройства блокированы	защитные устройства действуют
FSW CL	Защитные устройства блокированы	защитные устройства действуют
STOP	Команда не активна	Команда активирована
SAFE	Защитные устройства блокированы	защитные устройства действуют
ENC	Мигает при вращении двигателя	

NB.: Состояние СИД при закрытых воротах указаны жирным шрифтом. Если ворота открываются влево, СИД FC1 и FC2 меняются местами.

6.5. ПРОВЕРКА ПОДКЛЮЧЕНИЯ ДВИГАТЕЛЯ

Проверить, чтобы схема была выполнена, как показано на рис. 41 (стандартная схема).



6.6. РЕГУЛИРОВКА МЕХАНИЧЕСКОЙ МУФТЫ

Кроме электронного защитного устройства (шифратор и регулировка мощности) блок управления 844 снабжен также механической муфтой. Усилие движения ворот смотри в параграфах 5.5.1 и 5.5.2. Советуем регулировать порог срабатывания механической муфты в соответствии со следующими отношениями:

1) Выключить питание автоматической системы.

2) Застопорить вал двигателя гаечным ключом и повернуть регулировочный винт универсальным гаечным ключ или отверткой, как показано на рис. 42 пункт А.

Повернуть винт по часовой стрелке для увеличения момента вращения.

Повернуть винт по часовой стрелке для снижения момента вращения. Муфта блока управления установлена на максимальный уровень. Для оптимальной регулировки надо вначале повернуть винт против часовой стрелки.

3) Включить питание системы и проверить правильную установку момента вращения.

Примечание: Если по первому импульсу открывания ворота не двигаются в нужном направлении, поменять черный и коричневый провода местами на клемме J6 (рис. 41).

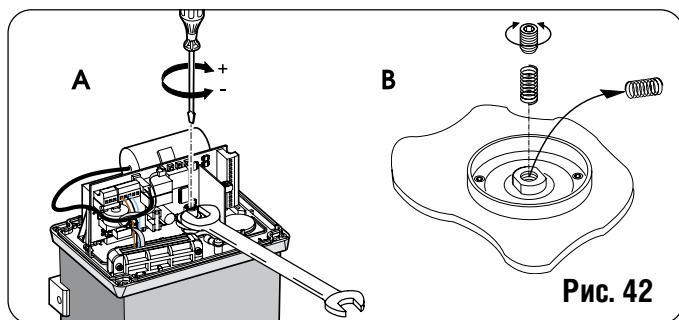


Рис. 42

Блок управления обычно снабжается регулировочной пружиной для ворот до 1000 кг.

В более тяжелых воротах применяются другие поставляемые пружины. Для замены пружины см. Рис. 42 пункт В.

6.7. ПРОВЕРКА ТОЧЕК СТОПОРЕНИЯ

Внимательно устанавливать замедление и торможение за концевыми выключателями: если замедление отнимает чересчур времени и торможение недостаточное, планку на рейке ворот можно передвинуть за датчик до его выключения. Когда ворота останавливаются, проверить, чтобы только задействованный концевой выключатель был включен. Соответствующий СИД должен быть выключен (если он включался и выключался) и затем снова включился, либо чтобы оба СИД концевых выключателей были выключены, тогда надо уменьшить замедление за концевыми выключателями и/или усилить торможение (см. параграф 5.5.2).

6.8. ПРОВЕРКА ЗАЩИТНЫХ УСТРОЙСТВ И ВСПОМОГАТЕЛЬНОГО ОБОРУДОВАНИЯ

Проверить нормальную работу всех защитных устройств и устройств защиты от деформации (датчик шифратора) и вспомогательного оборудования системы.

7. ЗАВЕРШАЮЩИЕ ОПЕРАЦИИ

В конце сборки приклеить предупредительный знак на крышку (рис. 43).

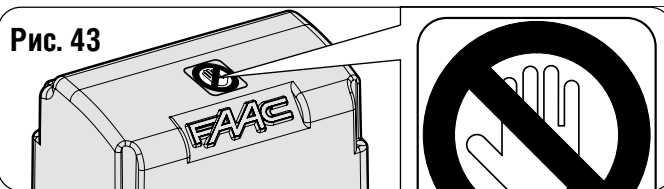


Рис. 43

Надеть боковые панели, крышку на оборудование и закрепить прилагаемыми винтами и заглушками (рис. 44).

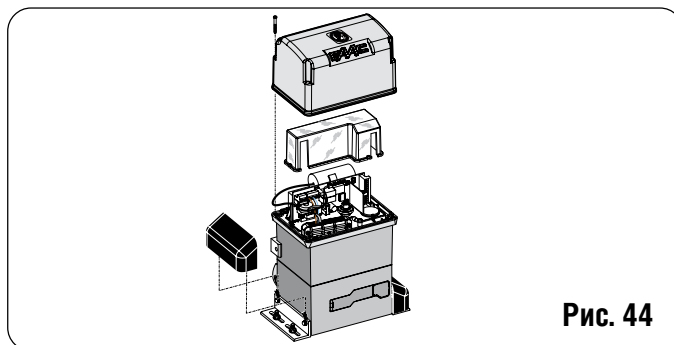


Рис. 44

Передать Руководство пользователя заказчику, объяснить нормальную работу и эксплуатацию редукторного двигателя и указать потенциально опасные зоны в автоматической системе.

8. РУЧНАЯ РАБОТА

Если ворота приводятся в действие вручную при исчезновении напряжения или нарушении в автоматической системе, защитное устройство применяется следующим образом:

1) Open the protection door and fit the supplied key in the lock (рис. 45).

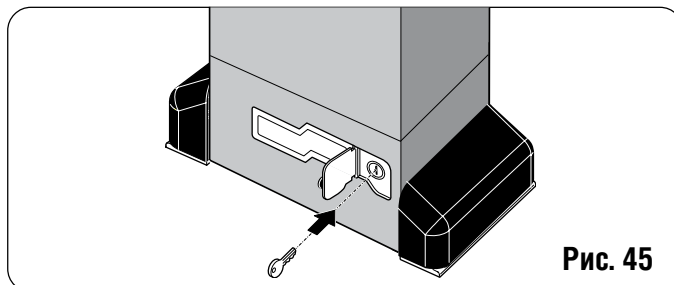


Рис. 45

2) Повернуть ключ по часовой стрелке и вынуть предохранительный рычаг, как показано на рис. 46.

3) Вручную открыть и закрыть ворота.

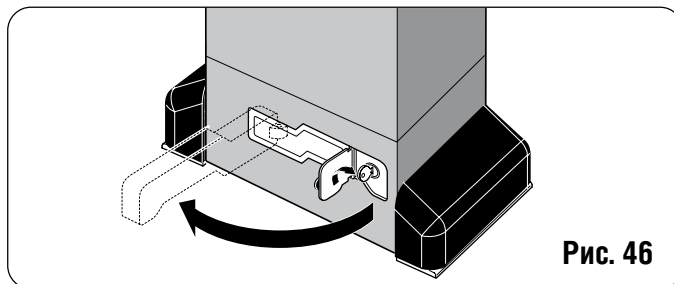


Рис. 46

9. ВОССТАНОВЛЕНИЕ НОРМАЛЬНОЙ РАБОТЫ

Чтобы случайный импульс не привел ворота в действие, перед повторным запирающим блоком управления отключить питание.

- 1) Замокнуть предохранительный рычаг.
- 2) Повернуть ключ против часовой стрелки.
- 3) Вынуть ключ и закрыть дверцу защиты замка.
- 4) Подвинуть ворота до зацепления рычага.

10. УСТАНОВКА БЛОКА УПРАВЛЕНИЯ CN 60E (ЗАКАЗЫВАЕТСЯ)

Блок CN 60E служит для размещения проводящего защитного концевой устройства (с помощью штырь DIN). Врезать DIN штырь по метке и прикрепить к блоку двумя винтами в отверстия и закрепить к нему блок управления CN 60E (рис. 47). См. Подключение и работу в специальной инструкции.

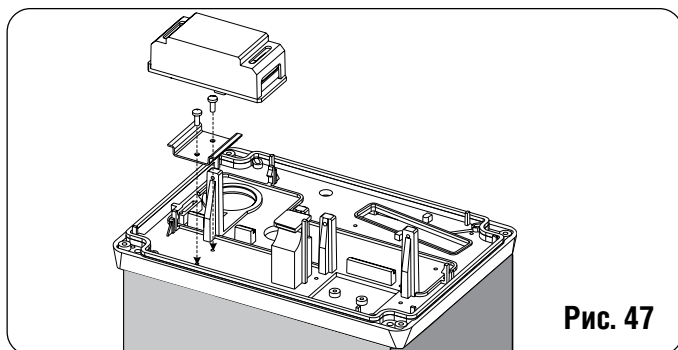


Рис. 47

11. УСТАНОВКА ДИСТАНЦИОННОЙ ПАНЕЛИ 578D

При желании установить панель управления отдельно от блока управления, нужна дистанционная панель 578D. В этом случае на панели устанавливается карта интерфейса (рис. 48). Для подключения дистанционной карты к дистанционной панели см. специальные инструкции для панели 578D.

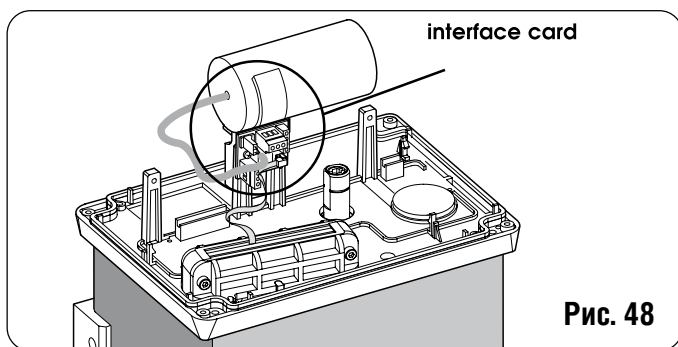


Рис. 48

12. УСТАНОВКА ПУЛЬТА УПРАВЛЕНИЯ 462DF

При желании установить пульт управления 462DF на блоке управления надо использовать соответствующий переходниковый комплект (рис. 49). Для установки см. специальную инструкцию.

13. СПЕЦИАЛЬНЫЕ ПРИМЕНЕНИЯ

Отсутствуют.

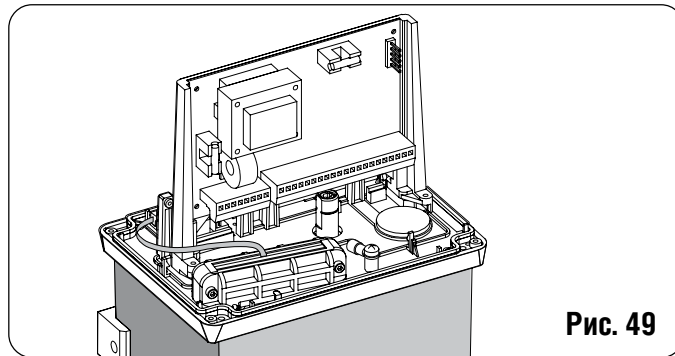


Рис. 49

14. ОБСЛУЖИВАНИЕ

Проверять эффективность работы системы минимум раз в шесть месяцев, особенно защитных и отпирающих устройств (включая осевое усилие от блока управления).

14.1. РАЗБОРКА ТРАНСФОРМАТОРА УЗЛА БЛОКА

Если надо разобрать узел блока трансформатора, выполняется следующее:

Удалить все клеммные разъемы и контакты с панели. Отвинтить 2 винта крепления панели и 2 винта трансформатора. Поднять блок, осторожно вынуть трансформатор из сочленений на панели, как показано на рис. 50.

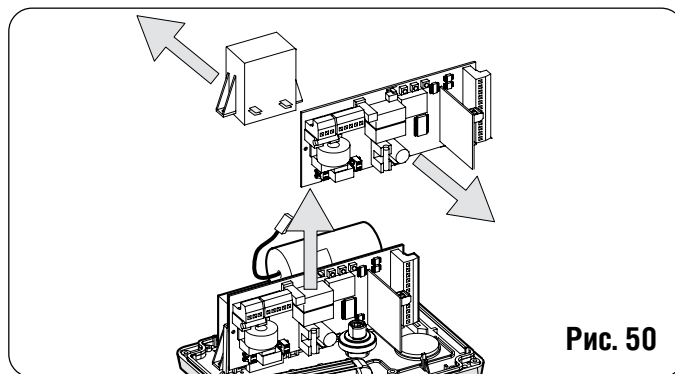


Рис. 50

14.2. ЗАЛИВКА МАСЛА

Периодически проверять уровень масла в блоке управления. Раз в год достаточно при среднем или редком использовании. до 30% времени от частоты применения. При частом использовании советуем раз в 6 месяцев. На время вынуть пробку для заливки масла в бак (рис. 51).

Уровень масла (поверяется визуально) должен быть на уровне медной обмотки электродвигателя. Долить масло до требуемого уровня. Применять только масло FAAC XD 220.

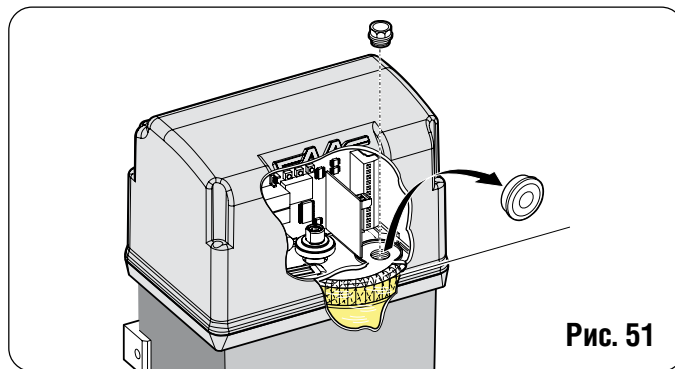


Рис. 51

15. РЕМОНТ

По ремонту обращаться в ремонтные центры FAAC.

Таблица 3/а

ЛОГИКА «А»		ИМПУЛЬСЫ				
СОСТОЯНИЕ ВОРОТ:	РАЗОКНУТ А	РАЗОКНУТ В	СТОП	ЗАЩИТНЫЕ УСТРОЙСТВА ОТКРЫВАНИЯ	ЗАЩИТНЫЕ УСТРОЙСТВА ЗАКРЫВАНИЯ	ОТКР/ЗАКР ЗАЩИТНОГО УСТ-ВА / КОНЦЕВОГО ЗАЩИТНОГО УСТ-ВА
ЗАКРЫТЫ	Открывает и закрывает створку после паузы длительностью (1)	Открывает створки на время частичного открывания и закрывает после паузы (1)	Не действует (открывание блокировано)	Не действует (открывание блокировано)	Не действует	Не действует (открывание блокировано)
ЗАКРЫТЫ ПОСЛЕ ПАУЗЫ	Снова вводит время паузы (1)/(3)	Снова вводит время паузы (1)/(3)	Останавливает операцию	Не действует (при част. откр., блокировано размыкание А)	Снова вводит время паузы (1)/(3)	Снова загружает паузу (1) (размыкание блокировано)
ЗАКРЫВАНИЕ	Сразу открывает створку (1)	Сразу открывает створку (1)		Не действует (запоминает ОТКРЫТО)	См. параграф 5.5.2.	Останавливает, при разблокировке реверсируется на открывание
РАСКРЫВАНИЕ	Не действует (1) (3)	Не действует (1) (3)	Не действует (открывание блокировано)	См. параграф 5.5.2.	Не действует	Останавливает, при разблокировке продолжает открывание
ЗАСТОПОРЕНЬ	Закрывает створку (3)	Закрывает створку (3)		Не действует (открывание блокировано)	Не действует	Не действует (открывание блокировано)

Таблица 3/б

ЛОГИКА «АР»		ИМПУЛЬСЫ				
СОСТОЯНИЕ ВОРОТ:	РАЗОКНУТ А	РАЗОКНУТ В	СТОП	ЗАЩИТНЫЕ УСТРОЙСТВА ОТКРЫВАНИЯ	ЗАЩИТНЫЕ УСТРОЙСТВА ЗАКРЫВАНИЯ	ОТКР/ЗАКР ЗАЩИТНОГО УСТ-ВА / КОНЦЕВОГО ЗАЩИТНОГО УСТ-ВА
ЗАКРЫТЫ	Открывает и закрывает створку после паузы	Открывает створки на время частичного открывания и закрывает после паузы	Не действует (открывание блокировано)	Не действует (открывание блокировано)	Не действует	Не действует (открывание блокировано)
ЗАКРЫТЫ ПОСЛЕ ПАУЗЫ	Останавливает операцию (3)	Останавливает операцию (3)	Останавливает операцию	Не действует (если при част. откр., блокировано размыкание А)	Снова загружает паузу (3) (размыкание блокировано)	Снова загружается после паузы (размыкание блокировано)
ЗАКРЫВАНИЕ	Сразу открывает створку снова	Сразу открывает створку снова		Не действует (запоминает ОТКРЫТО)	См. параграф 5.5.2.	Останавливает, при разблокировке реверсируется на открывание
РАСКРЫВАНИЕ	Останавливает операцию (3)	Останавливает операцию (3)	Не действует (открывание блокировано)	См. параграф 5.5.2.	Не действует	Останавливает, при разблокировке продолжает открывание
ЗАСТОПОРЕНЬ	Закрывает створку (при включенном защитном устройстве закрывания открывает створку при 2-м импульсе (2))	Закрывает створку (при включенном защитном устройстве закрывания открывает створку при 2-м импульсе (2))		Не действует (открывание блокировано)	Не действует	Не действует (открывание блокировано)

Таблица 3/с

ЛОГИКА Т	ИМПУЛЬСЫ			
	РАЗОМКНУТ А	РАЗОМКНУТ В	СТОП	ЗАЩИТНЫЕ УСТРОЙСТВА ОТКРЫВАНИЯ
СОСТОЯНИЕ ВОРОТ: ЗАКРЫТЫ	Открывает и закрывает створки после паузы	Открывает створки на время частичного открытия и закрывает после паузы	Не действует (открытие заблокировано)	Не действует
ОТКРЫВАЕТ ПОСЛЕ ПАУЗЫ	Сразу открывает створку снова (3)	Сразу открывает створку снова (3)	Не действует (если при част. откр. заблокировано)	При отпирании закрывает после 5" (размыкание заблокировано)
ЗАКРЫВАНИЕ	Сразу закрывает створку снова	Сразу закрывает створку снова	Не действует (запоминает ОТКРЫТО)	См. параграф 5.5.2.
ОТКРЫВАНИЕ	Сразу открывает створку снова (3)	Сразу открывает створку снова (3)	См. параграф 5.5.2.	Останавливает, при разблокировке реверсируется на открытие
ЗАСТОПОРЕНЫ	Закрывает створку (3)	Закрывает створку (3)	Не действует (открытие заблокировано)	Останавливает, при разблокировке продолжает открытие
			Не действует	Не действует (открытие заблокировано)

Таблица 3/д

ЛОГИКА «Е»	ИМПУЛЬСЫ			
	РАЗОМКНУТ А	РАЗОМКНУТ В	СТОП	ЗАЩИТНЫЕ УСТРОЙСТВА ЗАКРЫВАНИЯ
СОСТОЯНИЕ ВОРОТ: ЗАКРЫТЫ	Открывает створку	Открывает створку на время частичного открытия	Не действует (открытие заблокировано)	Не действует
ОТКРЫВАЕТ ПОСЛЕ ПАУЗЫ	Сразу открывает створку снова (3)	Сразу открывает створку снова (3)	Не действует (если при част. откр. заблокировано)	Не действует (открытие заблокировано)
ЗАКРЫВАНИЕ	Сразу закрывает створку снова	Сразу закрывает створку снова	Не действует (запоминает ОТКРЫТО)	Останавливает, при разблокировке реверсируется на открытие
ОТКРЫВАНИЕ	Останавливает операцию (3)	Останавливает операцию (3)	См. параграф 5.5.2.	Останавливает, при разблокировке продолжает открытие
ЗАСТОПОРЕНЫ	Закрывает створку (при включенном защитном устройстве закрывания открывает створку при 2-м импульсе (2))	Закрывает створку (при включенном защитном устройстве закрывания открывает створку при 2-м импульсе (2))	Не действует (открытие заблокировано)	Не действует (открытие заблокировано)

Таблица 3/е

ЛОГИКА «ЕР»	ИМПУЛЬСЫ			
	РАЗОКНУТ А	РАЗОКНУТ В	СТОП	ЗАЩИТНЫЕ УСТРОЙСТВА ОТКРЫВАНИЯ
СОСТОЯНИЕ ВОРОТ: ЗАКРЫТЫ	Открывает створку	Открывает створку на время частичного открывания	Не действует (открывание заблокировано)	Не действует
ОТКРЫВАЕТ ПОСЛЕ ПАУЗЫ	Сразу открывает створку снова (3)		Не действует (если при част. открывание А заблокировано)	Не действует (открывание заблокировано) (3)
ЗАКРЫВАНИЕ	Останавливает операцию	Останавливает операцию	Не действует (запоминает ОТКРЫТО)	Останавливает, при разблокировке реверсируется на открывание
ОТКРЫВАНИЕ	Останавливает операцию (3)		См. параграф 5.5.2.	Не действует
ЗАСТОПОРЕНЫ	Снова запускает движение в обратном направлении (всегда замыкается после остановки)		-()-Не действует (если должен быть разомкнут, блокирует открывание)	Не действует (если должен быть разомкнут, блокирует открывание)
				Реверсирует на открывание на 2' (2)
				Реверсирует на открывание на 2' (2)

Таблица 3/1

ЛОГИКА «С»	ИМПУЛЬСЫ			
	РАЗОКНУТ А	РАЗОКНУТ В	СТОП	ЗАЩИТНЫЕ УСТРОЙСТВА ЗАКРЫВАНИЯ
СОСТОЯНИЕ ВОРОТ: ЗАКРЫТЫ	Открывает створку	Не действует (размыкание А заблокировано)	Не действует (размыкание А заблокировано)	Не действует
ОТКРЫТЫ	Не действует (размыкание В заблокировано)	Закрывает створку	Не действует (размыкание А/В заблокировано)	Не действует (размыкание В заблокировано)
ЗАКРЫВАНИЕ	Останавливает операцию	Останавливает операцию	Не действует	Не действует (размыкание А/В заблокировано)
ОТКРЫВАНИЕ		Останавливает операцию	Не действует (размыкание А заблокировано)	Не действует (размыкание А/В заблокировано)
				Реверсирует на открывание на 2' (2)
				Реверсирует на открывание на 2' (2)

Таблица 3/г

ЛОГИКА "В"	ИМПУЛЬСЫ					
	РАЗОКНУТ А	РАЗОКНУТ В	СТОП	ЗАЩИТНЫЕ УСТРОЙСТВА ОТКРЫВАНИЯ	ЗАЩИТНЫЕ УСТРОЙСТВА ЗАКРЫВАНИЯ	ОТКР/ЗАКР ЗАЩИТНОГО УСТ-ВА / КОНЦЕВОГО ЗАЩИТНОГО УСТ-ВА
СОСТОЯНИЕ ВОРОТ:						
ЗАКРЫТЫ	Открывает створку	Не действует	Не действует (размыкание А блокировано)	Не действует (размыкание А блокировано)	Не действует	Не действует (размыкание А блокировано)
ОТКРЫТЫ	Не действует	Закрывает створку	Не действует (размыкание В блокировано)	Не действует	Не действует (размыкание В блокировано)	Не действует (размыкание А/В блокировано)
ЗАКРЫВАНИЕ	Реверсирует на раскрытие	Не действует	Не действует (запоминает замкнуто)	Не действует (размыкание А/В блокировано)	Не действует (размыкание В блокировано)	Реверсирует на открывание на 2" (2)
ОТКРЫВАНИЕ	Не действует	Не действует	Останавливает операцию	Не действует (размыкание А блокировано)	Не действует	Реверсирует на открывание на 2" (2)
ЗАСТОПОРЕНЫ	Открывает створку	Закрывает створку	Не действует (размыкание А/В блокировано)	Не действует (размыкание А/В блокировано)	Не действует (размыкание В блокировано)	Не действует (размыкание А/В блокировано)

(1) При удержании пауза затягивается до команды блокирования (таймерная функция)

(2) Если в течение 2 секунд после реверсирования поступает новый импульс, он сразу останавливает операцию.

(3) В цикле частичного открывание импульс отпирания А задает полное открывание. NB.: Действует на прочий активный импульс на вводах, выделенный в скобках жирным шрифтом.

РУКОВОДСТВО ПОЛЬЗОВАТЕЛЯ

АВТОМАТИЧЕСКАЯ СИСТЕМА СИСТЕМА 844

Внимательно прочитайте инструкции перед применением изделия для консультаций в будущем.

ОБЩИЕ ПРАВИЛА ТЕХНИКИ БЕЗОПАСНОСТИ

При правильной сборке и применении автоматическая система 844 обеспечивает высокую степень безопасности.

Несколько простых правил поведения предотвращают несчастные случаи:

- Не находиться самому, не разрешать детям и посторонним стоять рядом с системой, особенно когда она работает.
- Не разрешать детям приближаться к устройствам дистанционного управления и прочим генераторам импульсов для предотвращения непроизвольного включения системы.
- Не позволяйте детям играть вблизи системы.
- Не препятствуйте сознательно движению ворот.
- Ветки или кусты не должны мешать движению ворот.
- Держать световую сигнальную систему в хорошем состоянии и хорошо видимой.
- Если ворота заперты, не пытаться сдвинуть их вручную.
- В случае нарушения работы, отпереть ворота для квалифицированного персонала и ремонта.
- После отпирания ручного режима работы отключить питание системы до восстановления нормального режима.
- Не изменять конструкцию деталей автоматизированной системы.
- Поручать все ремонты и действия только квалифицированному персоналу FAA.
- Вызывать квалифицированный персонал минимум раз в 6 месяцев для проверки работы системы, защитных устройств и схемы заземления.

ОПИСАНИЕ

Система 844 является идеальной для управления транспортом со средним и плотным графиком движения. Автоматическая система 844 для раздвижных ворот – это электромеханический блок, управляющий створками, движущимися по зубчатой рейке или шестеренке, крепящейся к воротам цепью. Движение раздвижных ворот управляется электронным оборудованием внутри блока управления. Когда в процессе открывания ворот в оборудование поступает дистанционная команда, оно приводит в действие двигатель, пока ворота не будут открыты.

Если задан автоматический режим работы, ворота снова закрываются после задаваемой паузы. Если задан полуавтоматический режим, требуется второй импульс, чтобы закрыть ворота опять.

Причем в процессе закрывания импульс открывания приводит к реверсированию движения.

Импульс стоп (при подаче) всегда останавливает движение. См. инструкции по сборке, которые детально представляют работу ворот по различным логическим схемам функций. Автоматические системы включают вспомогательное оборудование и защитные устройства (фотоячейки, концевые устройства), исключающие закрывание ворот при препятствиях на пути движения. Неревверсивная система обеспечивает механическую блокировку ворот, когда двигатель не работает, поэтому замок не нужен.

Поэтому ворота открываются только с помощью системы отпирания.

Редукторный двигатель снабжен регулируемой механической муфтой, которая вместе с электронным устройством обеспечивает требуемую защиту от деформации, гарантируя реверс закрывания или остановку открывания.

Индуктивный датчик регистрирует прохождение стальных пластинок, закрепленных на рейке, когда они доходят до конца. Электронное оборудование управления размещается в редукторном двигателе. Удобное ручное отпирание дает возможность двигать ворота в случае отключения питания или нарушения работы. Когда ворота движутся, высвечивается предупредительный сигнал.

РУЧНАЯ РАБОТА

Если ворота приводятся в действие вручную при исчезновении напряжения или нарушении в автоматической системе, защитное устройство применяется следующим образом:

- 1) Ключом в замке отпирается защитная дверца, как показано на рис. 1.
- 2) Повернуть ключ по часовой стрелке и вынуть предохранительный рычаг, как показано на рис. 2.
- 3) Вручную открыть и закрыть ворота.

ВОССТАНОВЛЕНИЕ НОРМАЛЬНОЙ РАБОТЫ

Чтобы случайный импульс не привел ворота в действие, перед повторным запираем блока управления отключить питание.

- 1) Замкнуть предохранительный рычаг.
- 2) Повернуть ключ против часовой стрелки.
- 3) Вынуть ключ и закрыть дверцу замка.
- 4) Подвинуть ворота до зацепления рычага.

